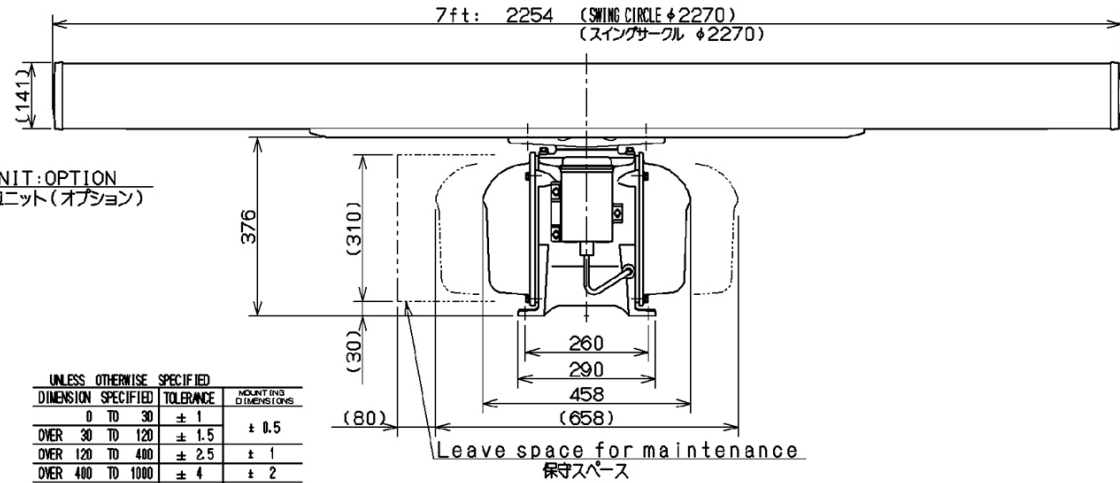
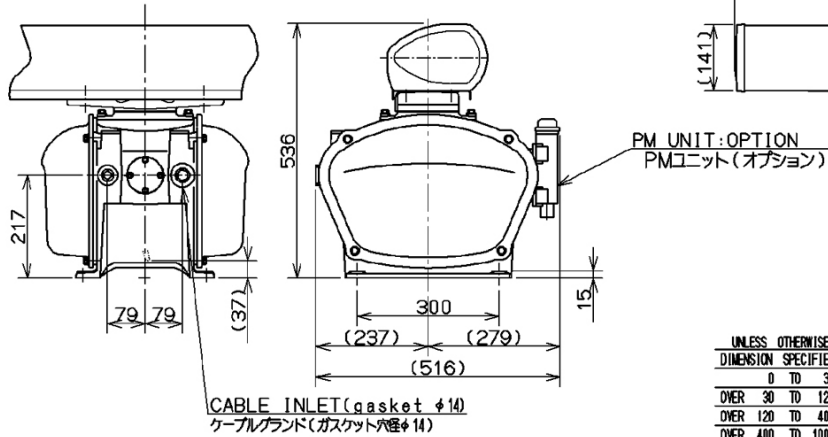
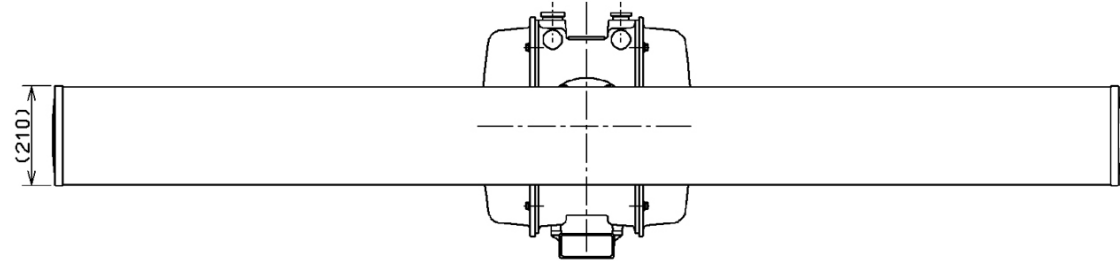
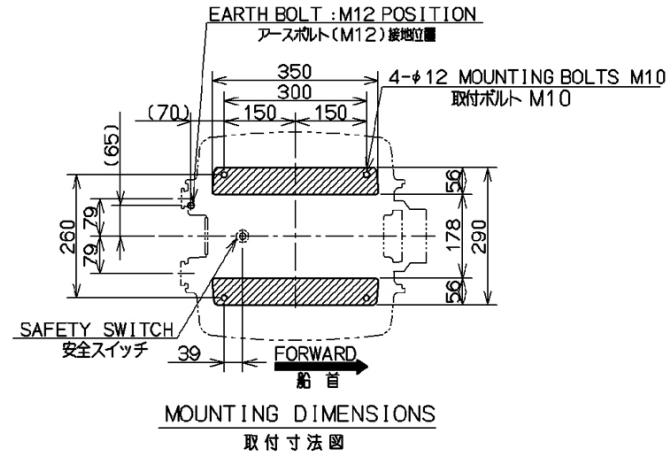


SCANNER UNIT NKE-2252-7



UNLESS OTHERWISE SPECIFIED		
DIMENSION SPECIFIED	TOLERANCE	MOUNTING DIMENSIONS
0 TO 30	± 1	
OVER 30 TO 120	± 1.5	± 0.5
OVER 120 TO 400	± 2.5	± 1
OVER 400 TO 1000	± 4	± 2
OVER 1000 TO 2000	± 6	
OVER 2000 TO 3000	± 8	± 3

標準許容差		
区分	外形寸法	取付穴位置寸法
	30以下	±1
30を越え	120以下	±1.5
120を越え	400以下	±2.5
400を越え	1000以下	±4
1000を越え	2000以下	±6
2000を越え	3000以下	±8

(注) ケーブルグラント径は変更できません。
NOTE: Diameter of cable gland is not able to change.

MASS APPROX. 54kg
COLOR WHITE
Unit mm

質量 約 54kg
筐体色 白
単位 mm